

# 抛绳器

Line throwing unit

型号 Type: JHT-4



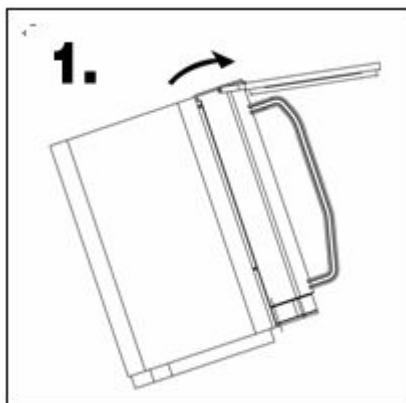
1	外型尺寸:	258*170*270mm	3	抛射距离:	$\geq 230m$
	Size			Throwing distance:	
2	绳子破断张力:	$\geq 2KN$	4	偏差距离	$\leq$ 射程的 10%
	Breaking strength of line			Deflection	$\leq$ Range' s 10%

本产品适用于船舶在船靠船或船靠岸有困难时，将绳索抛至对方后拖引缆绳的设备。

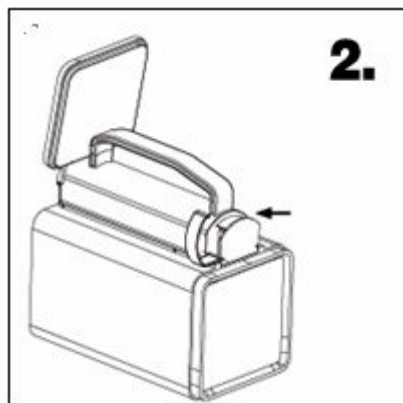
## Instruction and Maintenance Manual

### Line throwing unit

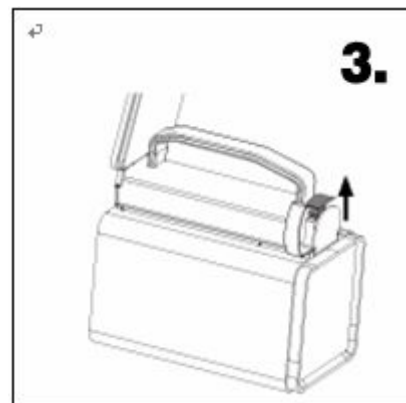
#### 一. 操作说明 Instruction



1. 翻转绳盖，并卡紧。  
Reverse the cover and install tightly.



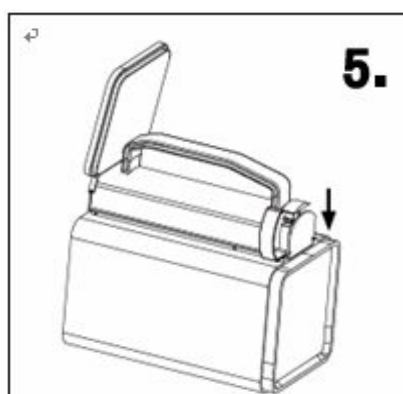
2. 拉开小盖。  
Reverse the little cover.



3. 拉出扳击。  
Pull out the trigger



4. 拉出安全销。  
Pull out the safety pin.



5. 对准目标，按下扳机，立即发射。  
Aim at the target and press down the trigger, then it is launched.

#### \* 注意 \*

- ◆ 仅供船舶救生时使用
- ◆ 施放方向切勿对人
- ◆ 超出有效期请勿使用

#### \* Warning \*

- ◆ Use for distress signal only
- ◆ Don't direct outlet to person
- ◆ Use before the expiry date

#### 二. 维护保养手册 (Maintenance Manual)

1. 储存温度 ( storage temperature ):  $-30^{\circ}\text{C} \sim +65^{\circ}\text{C}$ 。
2. 不可用火烧，不可加热 ( No burning , No heating )。
3. 不要随意丢弃。 ( Don't discard )。
4. 到期产品由本公司或所在地警察局回收处理。

The expiry products should be recycled and disposed by our company or local police station.